

Vacuum System D1

with 1 rotary vane vacuum pump – oil-free and air-cooled

- incl. vacuum tank, electrical cabinet 33D, condensate drain and suction filter
- lacquer-finished in RAL 7035

mit 1 Drehschieber-Vakuumpumpe – trockenlaufend und luftgekühlt

- inkl. Vakuumpessel, Elektroschrank 33D, Kondensatablass und Ansaugfilter
- lackiert in RAL 7035

avec 1 pompe à vide à palettes – fonctionnant à sec et refroidies par air

- avec cuve, armoire électrique 33D, sortie de condensat et filtre d'aspiration
- peinture in RAL 7035

con 1 pompa per vuoto a palette – funzionanti a secco e raffreddate ad aria

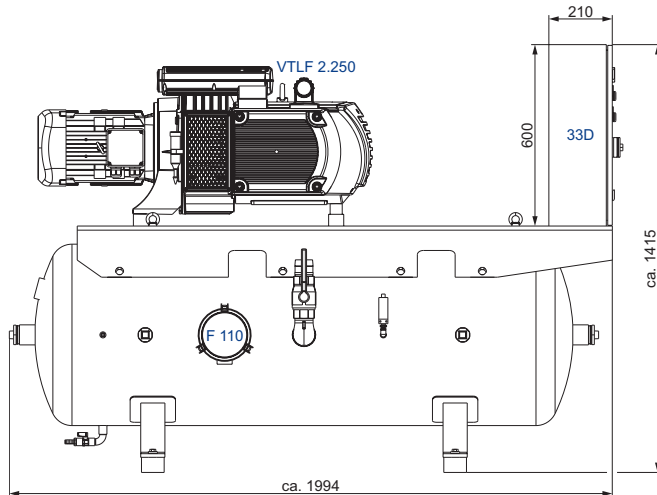
- incl. serbatoio, armadio elettrico 33D, scarico della condensa e filtro di aspirazione
- verniciatura in RAL 7035

con 1 bomba de vacío de paletas – sin aceite y refrigerado por aire

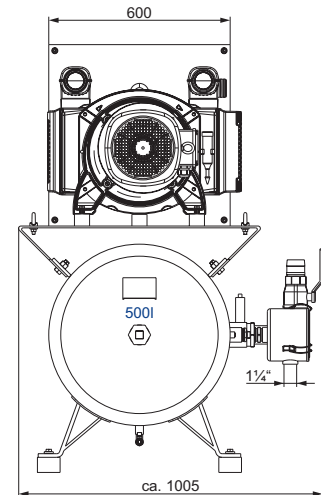
- incl. caldera, armario de distribución 33D, grifo de purga de condensado y filtro de aspiración
- pintado in RAL 7035



D1-250/0500-33D



e.g. D1-250/0500-33D



Vacuum system Vakuu System Système à vide Sistema per vuoto Sistema de vacío	Pump Pumpe Pompe Pompa Bomba	Tank Kessel Cuve Serbatoio Caldera	Suction filter Ansaugfilter Filtre d'aspiration Filtro di aspirazione Filtro de aspiración	Order no. Bestell-Nr. Référence Codice d'ord No. de pedido	Length x Width x Height Länge x Breite x Höhe Longueur x Largeur x Hauteur Lunghezza x Larghezza x Altezza Longitud x Anchura x Altura	Performance data per pump ¹⁾ Leistungsdaten pro Pumpe ¹⁾ Caractéristiques par pompe ¹⁾ Dati delle prestazioni per ogni pompa ¹⁾ Datos de potencia por bomba ¹⁾			
						m ³ /h 50/60 Hz	mbar abs. 50/60 Hz	kW 50/60 Hz	V ²⁾
D1-016/0090-33D	VT 4.16	90	F 35	L200500	≈ 1149 x 681 x 1049	16/19	150/150	0.55/0.7	50 Hz: 175-260/300-450 60 Hz: 202-300/350-520
D1-016X/0090-33D	VX 4.16			L200501	≈ 1149 x 681 x 1049	16/19	100/100	0.55/0.7	
D1-025/0090-33D	VT 4.25			L200502	≈ 1149 x 673 x 1049	25/40	150/150	0.75/0.9	50 Hz: 175-254/300-440 60 Hz: 190-300/330-520
D1-025X/0090-33D	VX 4.25			L200503	≈ 1149 x 673 x 1049	25/40	100/100	0.75/0.9	
D1-040/0090-33D	VT 4.40			L200504	≈ 1149 x 673 x 1049	40/48	150/150	1.25/1.5	50 Hz: 190-254/330-440 60 Hz: 190-290/330-500
D1-040X/0090-33D	VX 4.40			L200505	≈ 1149 x 673 x 1049	40/48	100/100	1.25/1.5	
D1-060/0250-33D	KVT 3.60	250	F 110	L200506	≈ 1825 x 875 x 1242	55/66	100/100	2.4/3.0	50 Hz: 230/400 60 Hz: 265/460 60 Hz: 230/400
D1-060X/0250-33D	KVX 3.60			L200507	≈ 1825 x 875 x 1242	55/66	100/100	2.4/3.0	
D1-080/0250-33D	KVT 3.80			L200508	≈ 1825 x 875 x 1242	67/78.5	100/100	2.4/3.0	
D1-080X/0250-33D	KVX 3.80			L200509	≈ 1825 x 875 x 1242	67/78.5	100/100	2.4/3.0	
D1-100/0250-33D	KVT 3.100			L200510	≈ 1825 x 869 x 1242	98/112	100/100	3.0/3.6	
D1-100X/0250-33D	KVX 3.100			L200511	≈ 1825 x 869 x 1242	98/112	100/100	3.0/3.6	
D1-140/0250-33D	KVT 3.140			L200512	≈ 1845 x 876 x 1246	129/154	100/200	4.0/4.8	
D1-140X/0250-33D	KVX 3.140			L200513	≈ 1845 x 876 x 1246	129/154	100/200	4.0/4.8	
D1-250/0500-33D	VTLF 2.250	500	F 110	L200516	≈ 1994 x 1005 x 1415	244/276	200/200	5.5/6.6	50 Hz: 400 60 Hz: 460 60 Hz: 400
D1-250X/0500-33D	VXLF 2.250			L200517	≈ 1994 x 1005 x 1415	244/276	200/200	5.5/6.6	

1) Also refer to pump data sheet

Siehe auch Pumpendatenblatt

Voir aussi la fiche technique de la pompe

Vedere anche la scheda tecnica della pompa

Véase también la ficha de datos de la bomba

2) Other voltages on request

Andere Spannungen auf Anfrage

Dessins cotés sur demande
Mesures en mm

Disegni quotati su richiesta
Misure in mm

Dibujos acotados por encargo
Dimensiones en mm



WWW.BECKER-INTERNATIONAL.COM

Right of modification reserved
Änderungen vorbehalten
Sous réserve des modifications
Sotto riserva di modificazioni
Derecho a modificaciones reservado

11.07.2018